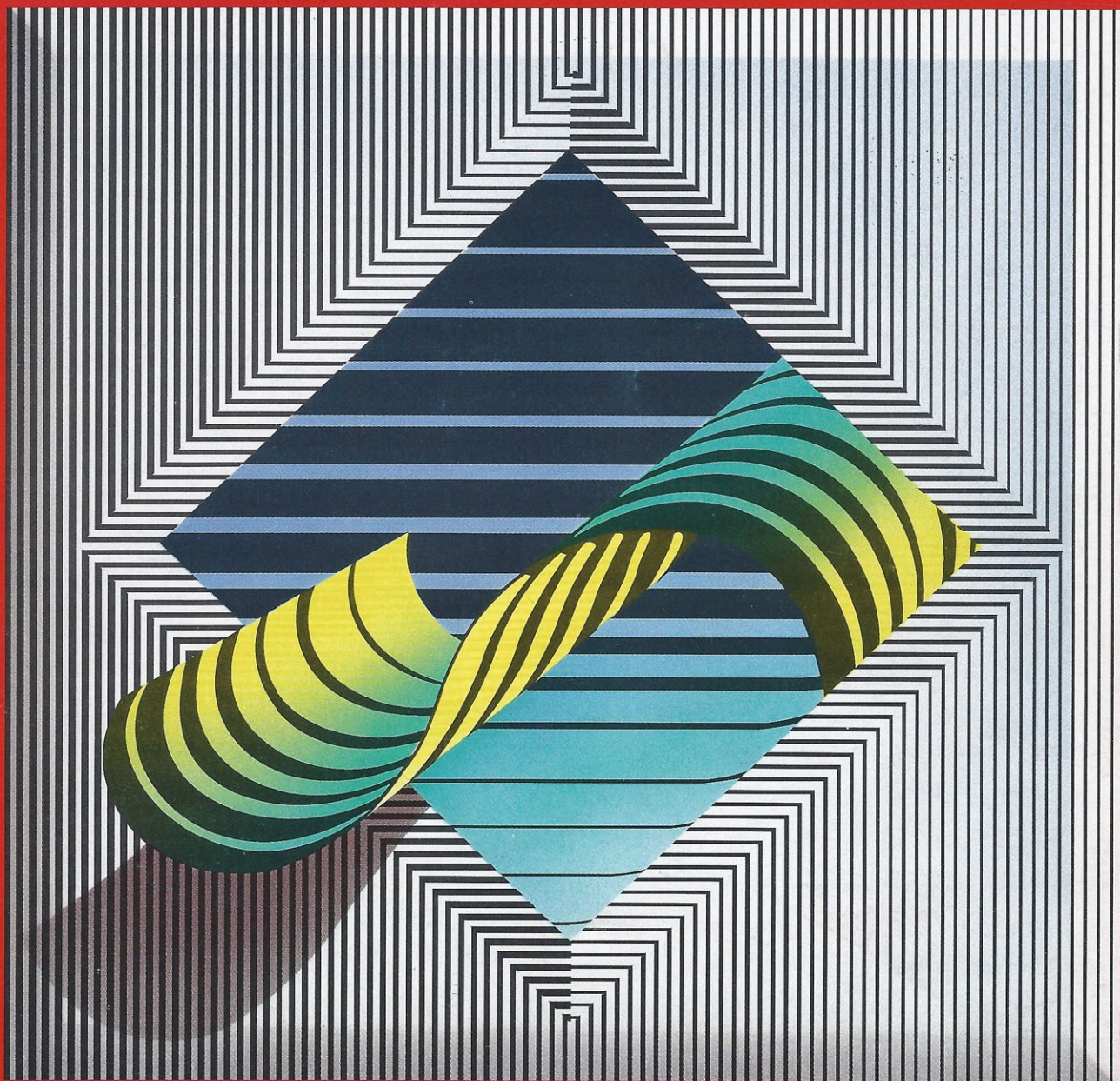
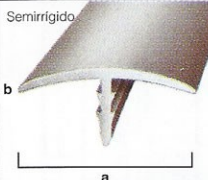

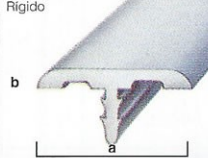
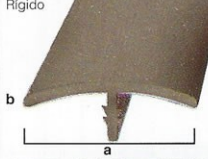
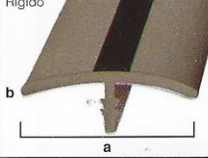
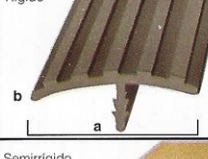
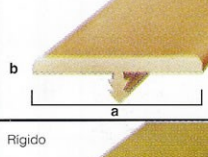
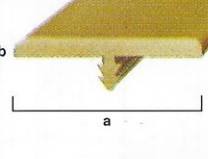
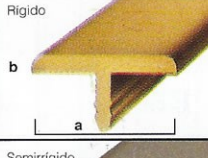
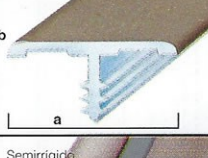

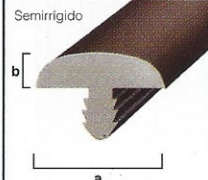

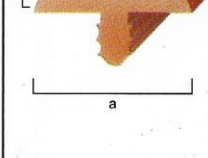

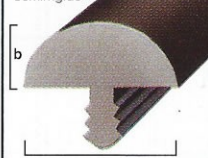
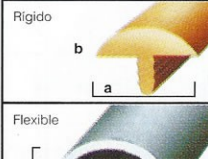

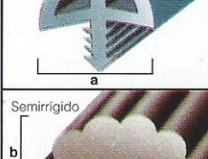
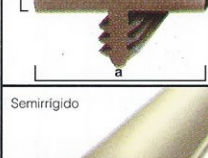




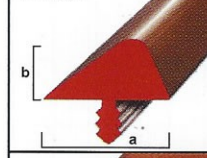
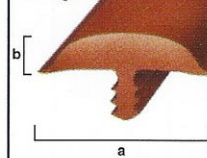
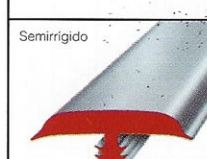

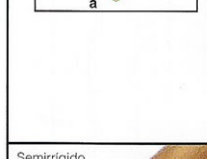
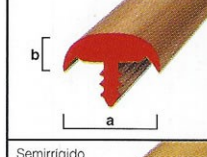
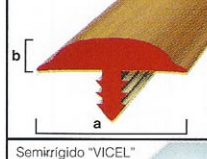
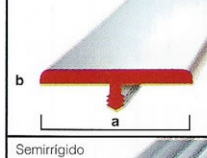
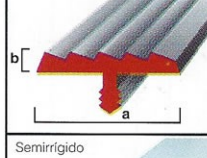
PERFILES Y MOLDURAS



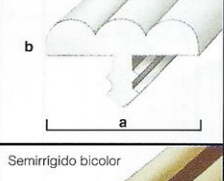

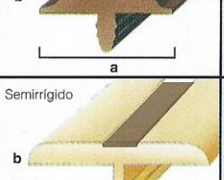
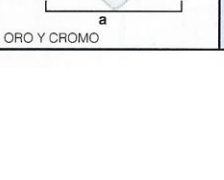


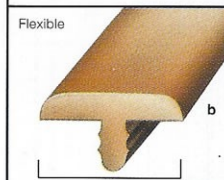

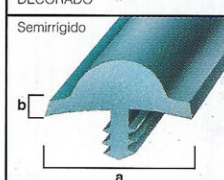
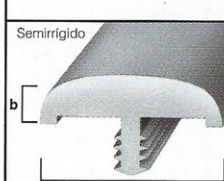
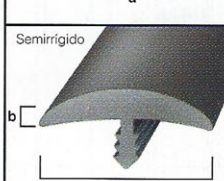

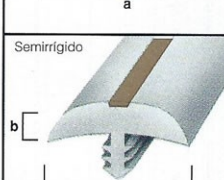
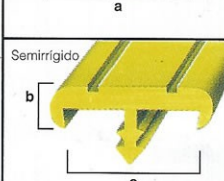
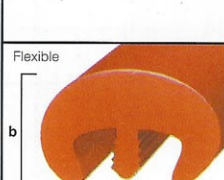
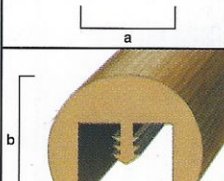
PERFILES PARA CANTOS

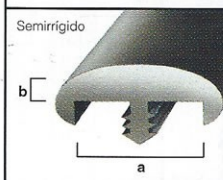
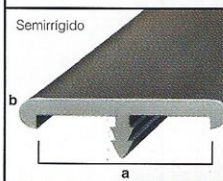

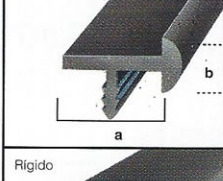

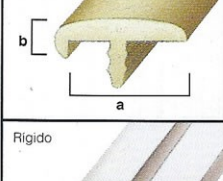
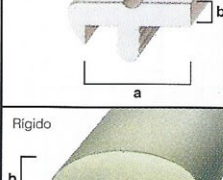
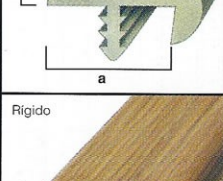
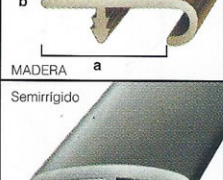
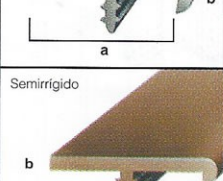
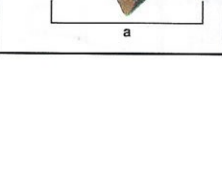
MODELO	Ref.	Medidas A B	Metros	
	3122/8 3122/9 1777/10 1777/12 199/14 154/16 154/18 154/20 142/22 142/25 2804/30	8 9 10 12 14 16 18 20 22 25 30	1,5 1,5 1,5 1,5 1,5 1,5 1,5 1,5 1,5 1,5 1,5	100
	194/12 194/14 192/16 192/18 192/20 192/22	12 14 16 18 20 22	1,5 1,5 1,5 1,5 1,5 1,5	100
	2032/10 2033/20 2029/22 2029/25 2034/30	10 20 22 25 30	2 2 2 2 2	4
	STILKROM 708 710 712 715 718 720 722 728	8 10 12 15 18 20 22 28	1 1 1 1 1 1 1 1	4
	STILKROM 715-FN 718-FN 720-FN 722-FN	15 18 20 22	1 1 1 1	4
	STILKROM 812 815 818 820 822	12 15 18 20 22	1 1 1 1 1	4
	2861/25 2861/30	25 30	2,5 3	25
	3219/16 3219/17 1698/18 1698/19 1698/20 1698/21 1698/22 1390/25 1380/30 1439/35 1439/40 1439/45 1439/50	16 17 18 19 20 21 22 25 30 35 40 45 50	2,5 2,5 2,5 2,5 2,5 2,5 2,5 2,5 2,5 2,5 2,5 2,5 2,5	4
	VICEL 2066/19 2066/20	19 20	2,5 2,5	4
	Novocrom 587/10 2281/15 2281/16 583/20 2230/25 2230/26	10 15 16 20 25 26	2,5 2,5 2,5 2,5 2,5 2,5	4
	Novocrom 538/12 538/14 539/16 539/18 540/20 541/22 541/25	12 14 16 18 20 22 25	1,5 1,5 1,5 1,5 1,5 1,5 1,5	100

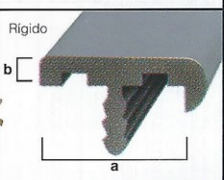

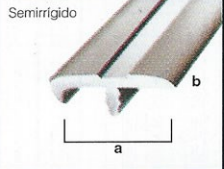

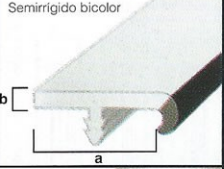

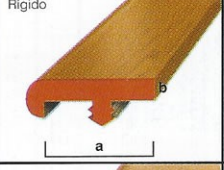
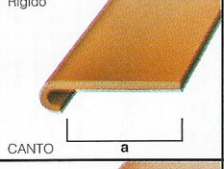
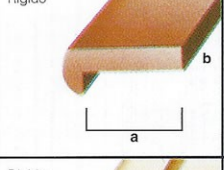

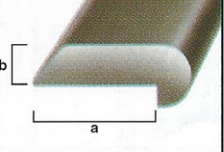
MODELO	Ref.	Medidas A B	Metros	
	3205/11 3205/12 3205/13 3205/14 2827/16 2827/17 2827/18 2828/19 2828/20 2828/21 2828/22 2824/23 2824/25 2847/27 2847/30 2847/32 2773/35 2773/40	11 12 13 14 16 17 18 19 20 21 22 23 25 27 30 32 35 40	4 4 4 4 4 4 4,5 4,5 4,5 5 5 4,5 5 5,5 6 6,5 5,5 5,7	25
	Decoform 3205/11 3205/12 3205/13 3205/14 2827/16 2827/17 2827/18 2828/19 2828/20 2828/21 2828/22 2824/23 2824/25 2847/27 2847/30 2847/32 2773/35 2773/40	11 12 13 14 16 17 18 19 20 21 22 23 25 27 30 32 35 40	3,5 4 4 4 4 4 4,5 4,5 4,5 5 5 4,5 5 5,5 6 6,5 5,5 5,7	25
	Novocrom 2827/16 2827/17 2828/19 2828/20 2828/22 2824/23	16 17 19 20 22	4 4 4,5 4,5 5 5	25
	2825/12 2825/14 2825/16 2825/17 2825/18 2825/19 2825/20 2825/21 2846/22 2846/23 2846/25	12 14 16 17 18 19 20 21 22 23 25		25
	VICEL 2070/20	20	5	4
	FLEXIBLE 2470/19 2470/20 2470/21 DOBLE DUREZA 4201/19 4201/20 4201/21	19 20 21 19 20 21	10 10,5 11 10 10,5 11	50
	3020/16 3020/17 3020/18 3020/19 3020/20 3020/22 2970/25 2970/30 2970/32	16 17 18 19 20 22 25 30 32		25
	3239/17 3239/19 3239/20 3239/22	17 19 20 22	8 9 9,5 10	25
	3871/18 3871/20 3871/22 3871/25 3871/27	18 20 22 25 27		25
	3919/19 3919/20 3919/22	19 20 22		25

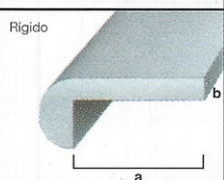
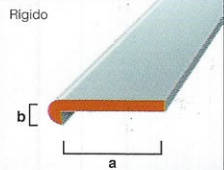
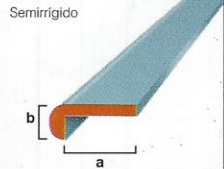
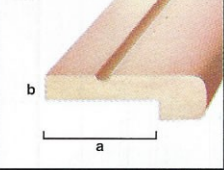
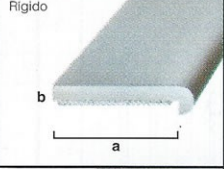

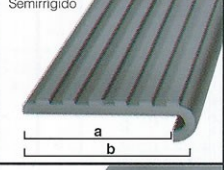
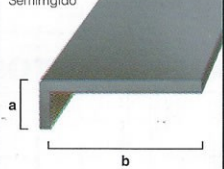
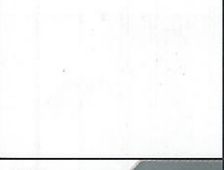
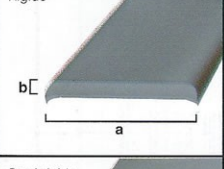
MODELO	Ref.	Medidas A B	Metros	
	2764/25 2764/30	25 30	4 5	25
	3771/16 3771/20	16 20		25
	2913/14 2913/16 2913/18,5 2913/19,5 2911/20,5 2911/22 2911/23 2911/25 2911/28 2912/29 2912/33 2912/35 3084/39	14 16 18,5 19,5 20,5 22 23 25 28 29 33 35 39	3 3,5 3,5 4 4 4,5 5 5,5 6 6,5 7 4	50
	3840/25 3840/26 3840/27 3816/30 3816/31 3816/32	25 26 27 30 31 32		25
	3507/17 3507/18 3507/19 3507/20 3507/21 3800/22 3800/25 3801/27 3801/30 3801/32 3801/35	17 18 19 20 21 22 24 27 30 32 35		25
	3967/16	16	11	25
	3664/17 3663/20 3724/20	17 20 20	3,5 3,5 4	25
	3977/39	39	4	4
	4099/17 4099/20 4099/22	17 20 22	2,5 5,8 3	50
	4184	70	9	25

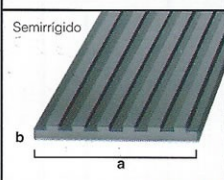

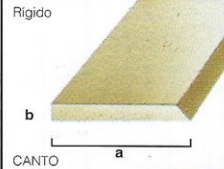
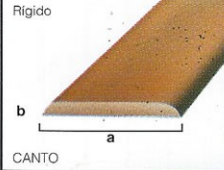
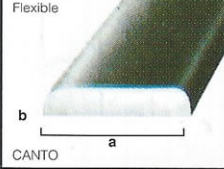
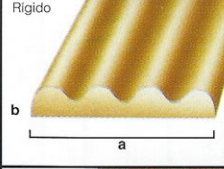
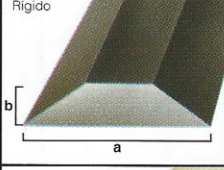
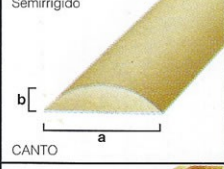

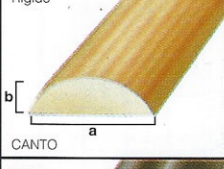

MODELO	Ref.	Medidas A B	Metros
 METALIZADO	Novocrom 576/20 576/22	20 22 2 2	100
 METALIZADO	Novocrom 2217/20 2217/25	20 25 2 2,5	100
 DECORADO MADERAS	Decoform 1501/20	20 2 100	
	VICEL 2467/20	20 5 4	
	Novocrom 2246/14 2246/15 2224/16 2224/17 2224/18 2224/19 2224/20 2243/22 2243/25 2262/30	14 15 4 16 4 17 4 18 5 19 5 20 5,5 22 5 25 5 30	25
	Novocrom 2222/17	17 5 25	
	Novocrom 2228/16 2228/17 2228/18 2228/19 2228/20	16 17 18 19 20	25
	Novocrom 2237/16 2237/17 2237/18 2237/19 2237/20	16 17 18 19 20	25
	Bicolor 2233/16 2233/17 2233/19 2233/20	16 2 17 2,5 19 3 20 3,5	25
	Novocrom 2276/25	25 3 50	
 ORO Y CROMO	Decoform 2896/16 2896/17 2896/19	16 4 17 4,5 19 5	4

MODELO	Ref.	Medidas A B	Metros
	2530/18 2530/20 2530/22 2530/25 3007/30 3488/30 3007/32	20 4 22 4,5 25 5 30 5 30 4 32 5,5	50
 DECORADO	Decoform 3310/17 3310/19 3310/20 3310/22	17 3,5 19 4 20 4 22 4,5	25
	3544/17 3544/20 3544/25	17 20 20 25	
	3007/27 3007/30 3007/32	27 5,8 30 6 32 6,2	25
	3573/30	30 5 25	
	3506/30	30 5 25	
	Novocrom 3324/19	19	
	2921/17 2921/20	17 5,5 20 6,5	
	2630 para tablero de 16 a 21 mm	16	25
	Decoform 3120 para tablero de 16 a 21 mm	16 28	25

MODELO	Ref.	Medidas A B	Metros
	3571/12 3138/14 3138/16 3138/17 3138/18 3138/19 3138/20 3138/22 3631/16 4040/25 4088/20	12 6 14 7 16 8 17 8 18 8 19 9 20 9 22 10 16 9 25 4 20 4	50
	2862/25 2862/30 2977/30	25 5 30 6 30 6	25
	727/12 727/14 727/16 727/18 760/20 760/22 1493/25	12 14 14 16 16 18 18 20 20 22 22 25	50
	3259/13	13 7,5 50	
	3161	18 9 4	
	VICEL 2069	20 6 4	
	VICEL 2577	17 5 4	
	VICEL 2848 3208	17 8 16,5 8,5	4
 MADERA	Decoform 2866/16	16 1 4	
	2192/18 2192/20 2099/30 1139/30	18 4 20 5 30 5 30 6	4
	2860/25 2860/30 2860/31	25 2 30 2,5 31 2,5	25

MODELO	Ref.	Medidas		Metros
		A	B	
	3549	19	4	4
	2857/17	17	3	25
	Novocrom 498/12 351/14 351/19	12 14 19	1,4 2 2,5	100
	1219/20 1219/21	20 21	5 5	100
	2850/17 2850/18 2850/19 2850/20	17 18 19 20	2 2,2 2,4 2,5	4
	675/14 675/15	14 15		100
	VICEL 3814	20	4	4
	3946/10 426/15 426/18 426/20 426/22	10 15 18 20 22	1 1 1,2 1,3 1,5	4
	VICEL 2079/16 2512/17 2315-L/17 3433/20 3435/20 3694/25 VETEX 1237/18	16 17 17 20 20 25 18	4 4 5 4 5 6 5	4
	VICEL 2315-E 2668 3701	17 15,5 19	5 4 4	4
	VICEL 2869	16	5,5	4

MODELO	Ref.	Medidas		Metros
		A	B	
	VICEL 3725 3302	18 20	3 3	4
	VICEL 3894 3895	17 20	2,5 2,5	4
	4022	10	1,3	4
	2733	17	4	4
	VICEL 3231/17	17	2	4
	STILKROM 304 306 308 310 312 315 318 320 322	4 6 8 10 12 15 18 20 22	6 8 10 12 14 17 20 22 24	50
	STILKROM 310-ES 315-ES 318-ES 320-ES	10 15 18 20	12 17 20 22	50
	STILKROM 1410 1610 1615 1815 1707 1010 1020 1912	4 6 6 8 7 10 10 9	10 10 15 15 15 20 20 12	25 4
	VICEL 3227/17 3228/20	17 20	2 2	4
	STILKROM 105 108 110 112 115 118 120 125 130 140	5 8 10 12 15 18 20 25 30 40	1 1 1 1 1 1 1 1 1 1	50

MODELO	Ref.	Medidas		Metros
		A	B	
	STILKROM 208 210 212 215 220 225	8 10 12 15 20 25	1 1 1 1 1 1	50
	Decoform 2450/22 2450/26 2725/30	22 26 30	4 3,5 3	4 4 4
	VICEL 2533 2077	24 32	6 4	4 4
	VICEL 2551 2115 RÍGIDO 2450/22 2450/26 2725/30 2725/32	20 32 22 26 30 32	2 3 3,2 3,5 3 3	4 4
	2089	20	5	50
	VICEL 3060	25	4	4
	VICEL 2870	30	7	4
	2542/16,5 2900/17,5 2900/18,5 2900/19,5 2900/20,5 3727/22,5 3727/25,5	16,5 17,5 18,5 19,5 20,5 22,5 25,5	3,8 4,5 4,7 4,8 5 4,8 5,2	25
	VICEL 2105 2106	16 19	5 5	4
	VETEX 950	15	5	4
	VICEL 2667	16	6	4

MODELO	Ref.	Medidas		Metros
		A	B	
Rígido 	VICEL 2042/14 2043/16 2043/17 2044/20	14 16 17 20	8 7 7 7	4
CANTO - MOLDURA				
Rígido 	2112	16	7	4
CANTO - MOLDURA				
Rígido 	3052	17	25	4
Rígido 	3945	21,5	15,5	4
Rígido 	3868 4191 3867 3869	16 17 19 22	10 10 10 10	4
Rígido 	3870/18	18	5	4
Semirrígido 	3866	16,5	3	25
Semirrígido 	646/12 646/13 646/14 646/15 646/16 647/17 647/18 647/19 647/20 647/21 647/22 3971/19	12 13 14 15 16 17 18 19 20 21 22 19		50 2,7
CUBRE - CANTOS				
Rígido 	VICEL 3229/17 3230/20	17 20	2 2	4
Semirrígido 	2863	16,5	10	4

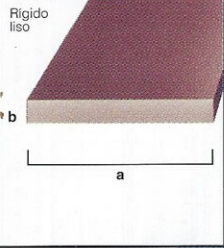
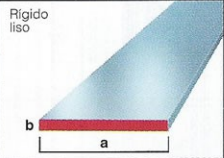
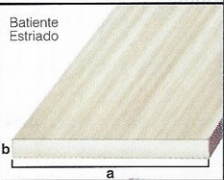
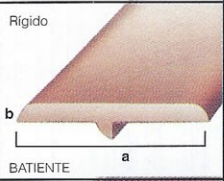



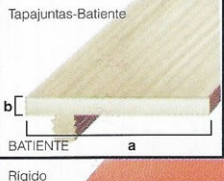
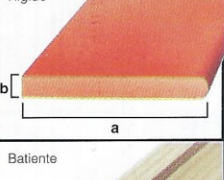
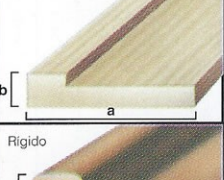
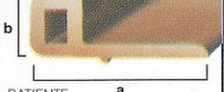
MODELO	Ref.	Medidas		Metros
		A	B	
Semirrígido 	214/14 214/16 214/18 214/20	14 16 18 20		25
CANTO				
Semirrígido 	1567/12 1567/17 2035/20 2035/25	12 17 20 25		25
Semirrígido 	2946	15	17	25
Semirrígido 	2905/25 2905/30 4205	25 30 41,5	4,5 5,5 4	25
Rígido 	VICEL 2880	25	8	4
Rígido 	VICEL 2917	17	9	4
Rígido 	VICEL 2513	17	9	4
CANTO - MOLDURA				

PERFILES CUBRE-CANTOS




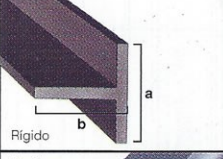
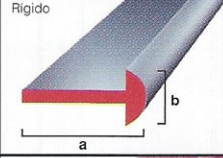
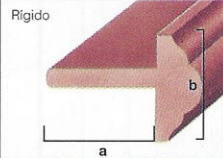
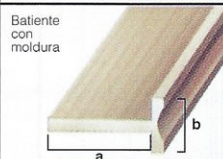
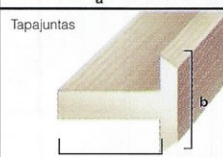
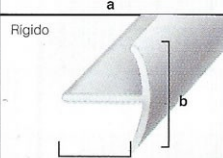
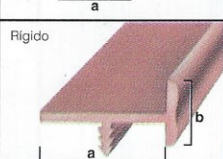

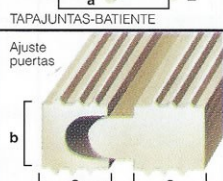
MODELO	Ref.	Medidas		Metros
		A	B	
Rígido 	1574 1573 1606	5 2 3	12 8 7	4
REMATE PANELES				
Semirrígido 	STILKROM EA-12 EA-43 EA-14 E-23 EA-54 E-47 E-63 E-27 E-56 EA-35 E-73	2,5 2,7 3 3 3,3 3,5 4 4 4,5 5 10	6 6 6 6 7 6,5 8 8 8,5 8,5 13,5	50
METALIZADO				

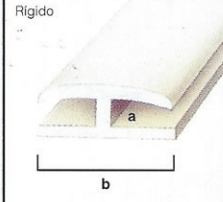
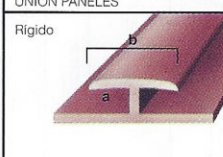
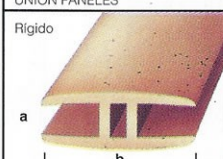
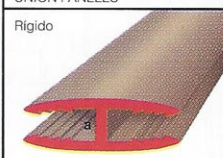
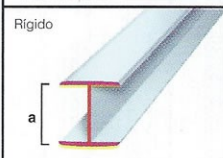
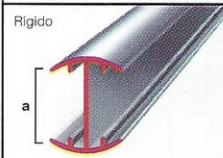

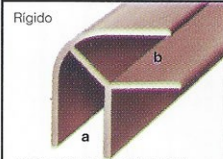
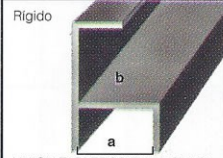

MODELO	Ref.	Medidas		Metros
		A	B	
Rígido 	911 1011 2965 691/8 1398 964 1012 691/11 2058 2573 691/12 684 2566 1366 1167 2567 692 3039	3 6,5 7 8 8 8,5 8,5 11 11 11 12 12 12 12 13 13 18 19 23 25	5 9 2,5 6 6 7 12 8,5 10 5 10 3 7 6 4 8 7	4
CUBRE-CANTOS RECTO				
Rígido 	1714 807/4 807/5 614 649/5 368 649/6 1543 1072 1600-P 1012 3515 4051 1848 3516 3517 676 796 3609 3405 2122	0,7 1 1,5 3 5 5 6 7 7 8 8 10 10 10 11 12 15 16 18 20 23 25	4,5 4 5 5 8 10 9 8 10,5 13 12 10 17 8 12 15 10 10 20 23 35	4
CUBRE-CANTOS FORMA "U"				
Flexible 	3037/2 3037/2,5 3037/3 117/4 117/4,5 4311	2 2,5 3 4 4,5 5	5 6 7,5 8 8,5 18	25
Semirrígido 	STILKROM 10-DJ 15-DJ 18-DJ 20-DJ 25-DJ	10 15 18 20 25	14 19 22 24 29	4
METALIZADO				
Rígido 	STILKROM 2047 2058 2069 2812 2114 2077	4 5 6 8 10 7	7 8 9 12 14 7	4
METALIZADO				
Semirrígido 	STILKROM EA-45 EA-88	15 15	10 8	
METALIZADO				
Semirrígido 	STILKROM EB-51 E-82 EA-41 E-45 EA-93 444 445 446	5 4 4,5 4 4,5 4 4 5,5 4	1,5 1,6 2 3 4 4 5 5 6	50
METALIZADO				
Rígido 	STILKROM EB-36 RIGIDO 1916 2342	2 0 2	6 4,5 7,5	4
CANTO PARA CARTONES Y PLACAS				
Semirrígido Metalizado 	Novocrom 562 2235 3345	10,5 6,5 7	6 4 4	100
CANTO PARA CARTONES Y PLANCHAS				

TAPAJUNTAS, BATIENTES

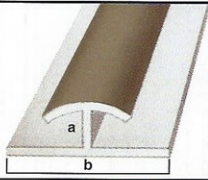
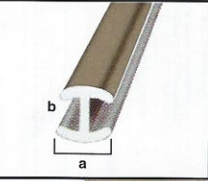
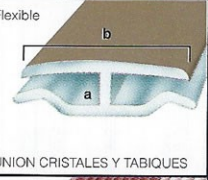
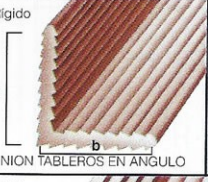



MODELO	Ref.	Medidas		Metros
		A	B	
	VICEL 2500 2735 2677 2571 2061 3027 2520 2572 2062 2521 2063 2499 2064 3578	14	4	4
		15	3,3	
		16	3,3	
		20	3	
		20	3,5	
		20	4	
		22	4	
		25	3	
		25	3,5	
		25	4	
		30	3,5	
		30	3,5	
			4244 3850 4138 4072 4034	
10	2,5			
14	1			
20	1			
29	3			
	VETEX V-15 x 3,5 V-20 x 3,5 V-25 x 3,5 V-30 x 3,5 V-35 x 3,5 V-40 x 3,5 V-45 x 4 V-45 x 5 V-28 x 8 V-3523	15	3,5	4
		20	3,5	
		25	3,5	
		30	3,5	
		35	3,5	
		40	3,5	
		45	4	
		45	5	
		28	8	
		25	5,5	
	VICEL 719/23 719/27 719/30	23	2,5	4
		27	3	
		30	3	
	VICEL 2987	34	4,5	4
	3554	13	22,5	4
	VICEL 3112	35	3	4
	V-1109 V-1207 V-1549	30	3	4
		40	3	
		32	4	
	VICEL 3489	37	4	4
	V-1165	26	6	4
	VICEL 1558 3055	9	27	4
		8	27	

UNION PANELES


MODELO	Ref.	Medidas		Metros
		A	B	
	3942	26		
	4301	15	10	4
	Viel 3450	8	14	4
	3510	15	14	4
	VICEL 3892	18	10	4
	VICEL 3528	17	16	4
	V-974	18	10	4
	V-982	16	17	4
	2550	13	15	
	849	18	13	4
	2068	17	13	4
	V-1062	10	10	4

MODELO	Ref.	Medidas		Metros
		A	B	
	1126 1262 3421 3069 1279 3192 3551 1208 1096 2103 3262 1104 1491 1320 3773 2348 3612	1,8	17	4
		2	13	
		3	18	
		3,7	17	
		4	16	
		5	20	
		5	19	
		5,5	17	
		6	28	
		6	7	
		6	30	
		7	16	
		8	17	
10	14			
11	29			
11	30			
	2747 2556 3546	4	15	4
	3207 3102	6	20	4
	Viel 3465 3474	4,5	22	4
	4052 3968 3969	12	36	4
	4192	21	30	4
	1866 3217 4164	16	16	4
	2376	10	10	4
	3115 3970	16	16	4
	3017	16	16	4

UNION PANELES

MODELO	Ref.	Medidas		Metros
		A	B	
	TT-5 TT-1	5 1,5	18 6	4
	EA-63	7	4,5	
Flexible 	Sin metalizar 2291 Novocrom 3314	3 3	25 25	4
UNION CRISTALES Y TABIQUES				
Rigido 	3072	15	15	4
UNION TABLEROS EN ANGULO				
Rigido 	3240	22	3,5	4
ESPIGA UNION TABLEROS				
Rigido 	3692/12	12	2,4	4
ESPIGA UNION PARQUET				
Rigido 	VICEL 2963 3062	2,5 3,7	3,5 4	4
UNION PANELES				


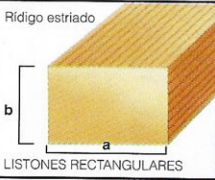

PASAMANOS

MODELO	Ref.	Medidas		Metros
		A	B	
 30x6	4056	30	6	4






TIRADORES

MODELO	Ref.	Medidas		Metros
		A	B	
Rigido 	1025 733	17 17	16 13	4
TIRADORES				
Rigido 	VICEL 2488	17	20	4
TIRADOR CON NERVI				
Tirador 	V-960	22	17	4
Rigido 	VICEL 2666 3430 4270 4242	14 15 10 16	5 10 6,5 6	4
LISTON				
Rigido 	VICEL 2602	12,3	13	4
TIRADOR - ADORNO				
Rigido 	VICEL 2988 2989	8 10	5 15	4
TIRADOR - ADORNO				
Rigido 	2941	5	20	4
TIRADOR VARIOS USOS				






LISTONES Y VARILLAS

MODELO	Ref.	Medidas		Metros
		A	B	
Rigido liso 	VICEL 2360 2381 3918 3257 4083	29 35 11 18 50	6 6 8 17 17	4
LISTONES RECTANGULARES				
Rigido estriado 	VETEX 1250 1193 1236 1243 1241	25 13 10 12 16	11 8 10 8 12	4
LISTONES RECTANGULARES				
Rigido estriado 	VETEX V-1155/4 V-1155/5 V-1155/6 V-1155/8 V-1155/10 V-1156/12 V-1156/15	4 5 6 8 10 12 15		4
VARILLAS REDONDAS				

CANTONERAS

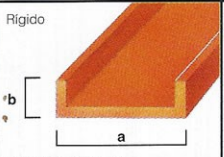
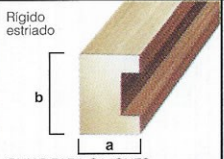
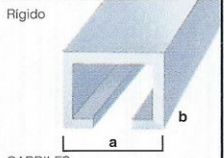


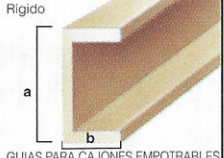
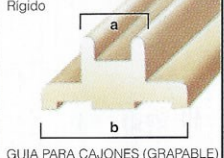




MODELO	Ref.	Medidas		Metros
		A	B	
Rigido 	RIGIDO 2772 3593 VICEL 2080 2067 3232	15 25 15 24 22	2,5 2,5 3 3,5 2	4
CANTONERAS GRUESAS				
Cantenera 	VETEX V-2024 V-1088 V-1089 V-1090 V-1745 V-2166	10 12 15 20 35 13	20 12 15 20 12 13	4
CANTONERAS ESTRIADAS				
Rigido 	3422 3423 3448 3459 793/40 3129	15 20 25 30 40 60	1,5 1,5 1,5 1,6 1,8 1,5	4
CANTONERAS FINAS				
Rigido 	1557 2186	20 6	19 6	4
CANTONERAS CON NERVI				
Rigido 	3413 634 1024 1099 1100 1359 1456 1542 3282 4131 4139	11 7 8 12 15 10 9 62 33 6 4,5	20 5 6 8 11 4 7 22 7 15	4
CANTONERAS FORMA "L"				

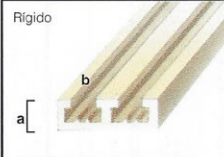
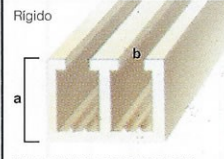
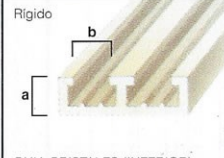
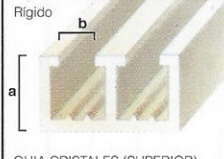

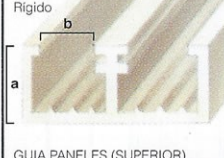




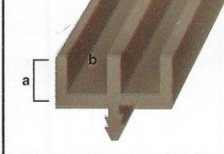
GUIAS DESLIZANTES PARA PUERTAS, CAJONES Y CRISTALES

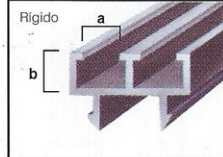
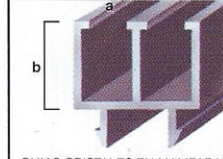
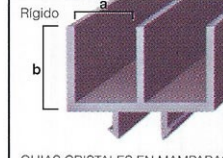

MODELO	Ref.	Medidas		Metros
		A	B	
Rigido 	267	11		50
GUIA DESLIZANTE				
Rigido 	2972	10,5	4	50
GUIA DESLIZANTE				
Rigido 	2819 1965	9 9	8,5 8	4
DESGLIZANTE PUERTAS				
Rigido 	2995 1965	10 9	11 8	4
DESGLIZANTE PUERTAS EMPOTRABLES				
Rigido 	2961	3	7	4
GUIAS EMPOTRABLES				

GUIAS DESLIZANTES PARA PUERTAS, CAJONES Y CRISTALES

GUIAS PARA MAMPARAS

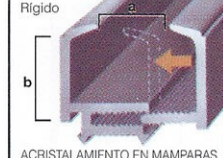
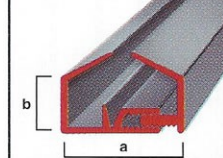
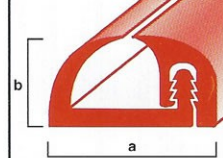
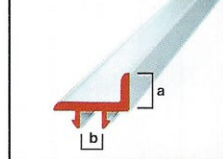

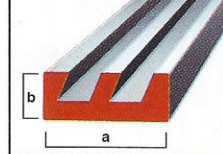
MODELO	Ref.	Medidas		Metros
		A	B	
 <p>Rigido GUIAS PARALELAS</p>	3104 3105 3106 3597	13 21 21 21	8 7 14 7,5	4
 <p>Rigido estriado GUIAS PARA CAJONES</p>	VETEX V-1115 V-1204 V-1117 V-975 V-1148 V-1197 V-1253 V-1254	6,5 8 8 8 9 8 9 10 16	13 10 13 12 15 10 17 6	4
 <p>Rigido CARRILES</p>	382 789 1455 1579 1724 1294	15 20 15 22 14 12	6 10 5,5 11 6,5 9	4
 <p>Rigido GUIA CRISTALES</p>	134	10	5,5	4
 <p>Rigido GUIA EMPOTRADA</p>	3583 3464 3872	7 8,8 10	6,5 9,2 9,5	4
 <p>Rigido GUIAS PARA CAJONES EMPOTRABLES</p>	648 708 1196 1297 1586 2175 2886	8 10 10,5 17 16 18 25	10 11 6,5 6,5 4,5 7 6,5	4
 <p>Rigido GUIA PARA CAJONES (GRAPABLE)</p>	VICEL 2076	10	23	4
 <p>Rigido GUIA PARA CAJONES</p>	890 4209	15,5 14,4	11 9	4
 <p>Rigido DESLIZANTE O TOPE EMPOTRABLE</p>	VICEL 2065	18	5	4
 <p>Rigido BASE DESLIZANTE EMPOTRABLE</p>	361 1792	6 11	9	4
 <p>Rigido BASES DESLIZANTES PARALELAS</p>	673	27	12	4

MODELO	Ref.	Medidas		Metros
		A	B	
 <p>Rigido GUIA CRISTALES (INFERIOR)</p>	112	6	5	4
 <p>Rigido GUIA CRISTALES (SUPERIOR)</p>	133	11	5	4
 <p>Rigido GUIA CRISTALES (INFERIOR)</p>	390	8	7	4
 <p>Rigido GUIA CRISTALES (SUPERIOR)</p>	392	13	7	4
 <p>Rigido GUIA CRISTALES (INFERIOR)</p>	610	9	14	4
 <p>Rigido GUIA PANELES (SUPERIOR)</p>	611	13	14	4
 <p>Rigido GUIA CRISTALES</p>	109	20	6	4
 <p>Rigido GUIA CRISTALES EMPOTRABLE (INFERIOR)</p>	178	5	5	4
 <p>Rigido GUIA CRISTALES EMPOTRABLE (SUPERIOR)</p>	179	10	5	4
 <p>Rigido Stilkrom 5055 5058</p>		5 8	5 5	3
 <p>Rigido Stilkrom 6606 6610</p>		6 10	6 6	3

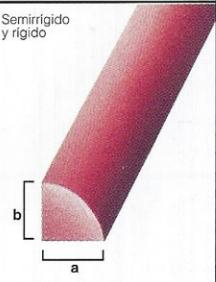
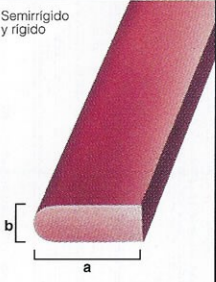




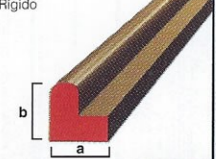
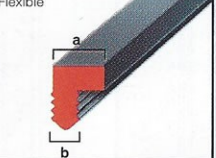
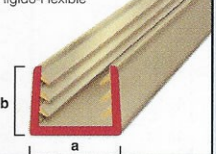
MODELO	Ref.	Medidas		Metros
		A	B	
 <p>Rigido GUIAS CRISTALES EN MAMPARAS</p>	2662/13	6	7	4
 <p>Rigido GUIAS CRISTALES EN MAMPARAS</p>	2663/13	6	14	4
 <p>Rigido GUIAS CRISTALES EN MAMPARAS</p>	2724/9	9	14	4
 <p>Rigido SOPORTE CRISTALES EN MAMPARAS</p>	2711	7	15	4


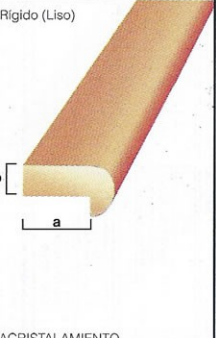

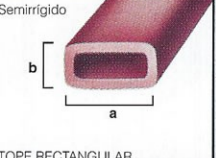

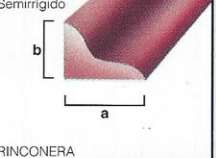
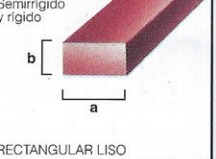


ACRISTALAMIENTO EN MAMPARAS

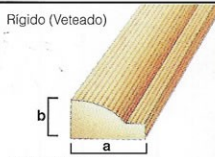
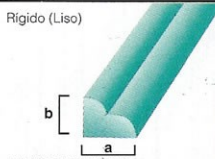
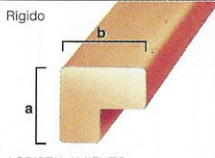

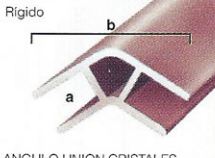
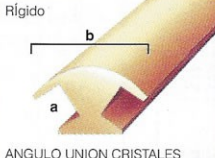

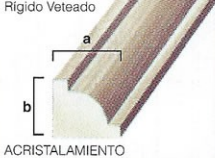
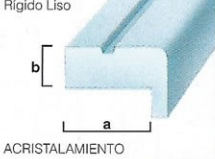

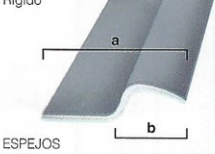
VER TAMBIEN CATALOGO "VINIGOM"

MODELO	Ref.	Medidas		Metros
		A	B	
 <p>Rigido ACRISTALAMIENTO EN MAMPARAS</p>	2800	4	13	4
 <p>Rigido ACRISTALAMIENTO EN MAMPARAS</p>	3891	20	14	4
 <p>Rigido ACRISTALAMIENTO EN MAMPARAS</p>	3860	21	10	4
 <p>Rigido ACRISTALAMIENTO EN MAMPARAS</p>	3802	7	7	4
 <p>Rigido ACRISTALAMIENTO EN MAMPARAS</p>	Varias medidas Ver Catálogo "Vinigom"			25
 <p>Rigido ACRISTALAMIENTO EN MAMPARAS</p>	3859	25	10	4

ACRISTALAMIENTO EN MUEBLES, VITRINAS Y PUERTAS

MODELO	Ref.	Medidas		Metros
		A	B	
Semirrígido y rígido 	Semirrígido 762/6 762/8 1358/15 Rígido VICEL 2052/6 2053/8 Rígido "VETEX" 2025/6 2025/8	6 8 15	6 6 6	100
RINCONERA				
Semirrígido y rígido 	Semirrígido 869/6 1580/6 869/8 1580/8 869/10 1580/10 1098/10 476/11 869/11 869/14 2369/14 1121/16 Rígido "VETEX" 1112 1071 1221 1161	6 6 8 8 10 10 10 11 11 14 14 16	3,5 5 4,5 6,5 5,5 8 8 4 6 6 6 4	100 4
TOPE				
Semirrígido 	3071/8 3281/8 1300/8 3281/9 1300/10 1358/15 3975 3715 4268	8 8 8 9 10 15 14 10 16	4 6 6 6,5 7 8 7 6 6	100
ACRISTALAMIENTO				
Semirrígido metalizado 	Novocrom 3356/8	8	4	25
Semirrígido y rígido 	Semirrígido 279/6 Rígido "VETEX" 910	6 6	6 6	100
RINCONERA				
Semirrígido 	Semirrígido 1597/7 1813/13	7 13	8 14	100
RINCONERA PESTAÑA				
Rígido 	Vicel 3439	9	8,7	4
Flexible 	3898	9	4	4
Rígido-Flexible 	4227 4226 3627 4025 3711 4137 4107 4182 4243	4,6 4,5 4 6 7 7 13 9 7	12,5 7 6,5 7 10 6 9 9 6	4

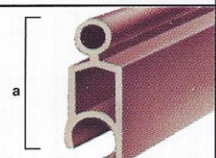
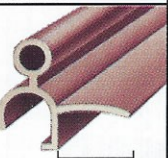
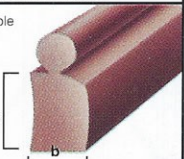
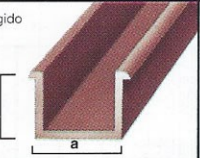
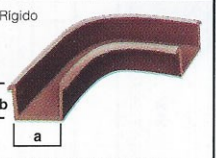
MODELO	Ref.	Medidas		Metros
		A	B	
Semirrígido 	3932 3957 3948 3904 844/7 1438/7 844/8 1026/8 1274/8 844/9 3780/9 844/10 1026/10 844/11 844/12 1026/12 2531/13 3905	4,5 5 5,5 7 7 8 8 8 9 9 10 10 11 11 12 12 13,5	2,5 6 3 4,5 4,5 5 3 6 4,7 7 3,5 7,5 8 4 4	100
ACRISTALAMIENTO				
Rígido (Liso) 	VICEL 3006 2887 3621 2441 2037 3785 3959 2072 3119 3937 3618 2045	3 3,5 5 7 8 8 8 9 10 10 12	7 5 4 4,5 5 4 4,5 3 4,5 4,5 6 5	4
ACRISTALAMIENTO				
Rígido (Veteado) 	VETEX 1038 930 1528	6 7 8	6 4,5 6	4
ACRISTALAMIENTO				
Semirrígido 	Semirrígido 2474	12,5	9,3	4
TOPE RECTANGULAR				
Semirrígido y Rígido 	Semirrígido 1087 1520 Rígido 4209	7,4 15 14	5,5 7,5 9	100
RINCONERA PESTAÑA				
Semirrígido 	Semirrígido 486/11 486/15	11 15	9 12	100
RINCONERA				
Semirrígido y rígido 	Semirrígido 1027/7 1027/8 Rígido VICEL 3879 2046 3762 4108 3641 3850	7 8 5 6 6 7 8 10	4 4,5 3 3 10 10 6 2,5	100 4
RECTANGULAR LISO				
Rígido Veteado 	VETEX V-1249 V-998/8 V-998/10 V-1243 V-1193 V-1119 V-1241 V-1242	5 8 10 12 13 16 16 16	4 5 6 8 8 8 12 7	4
LISTON ACRISTALAMIENTO				
Semirrígido y Rígido 	Semirrígido 1028/4 1028/5 1028/6 Rígido VETEX 1255 1236 Rígido VICEL 4198 4014	4 5 6 3,5 10 8 3,5	4 5 6 3,5 10 6 3,5	100 4
LISTONES CUADRADOS				

MODELO	Ref.	Medidas		Metros
		A	B	
Rígido (Veteado) 	VETEX 2786	10	5	4
ACRISTALAMIENTO				
Rígido (Liso) 	VICEL 2932	7	5	4
ACRISTALAMIENTO				
Rígido 	VICEL 2936	10	11,5	4
ACRISTALAMIENTO				
Semirrígido 	2769	4	9	50
JUNQUILLO ACRISTALAR				
Rígido 	3019	5	22	4
ANGULO UNION CRISTALES				
Rígido 	2901	4,5	15	4
ANGULO UNION CRISTALES				
Rígido Veteado 	V-1259	7	17	4
ACRISTALAMIENTO				
Rígido Veteado 	V-954	8	8	4
ACRISTALAMIENTO				
Rígido Liso 	3601	13	6	4
ACRISTALAMIENTO				
Rígido 	3031 4024 4067 4313	10 10,7 10 5	6 6,7 7 8	4
ACRISTALAMIENTO				
Rígido 	E-70	21	3	4
ESPEJOS				

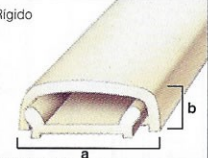
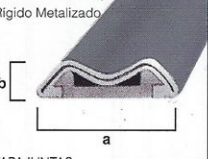
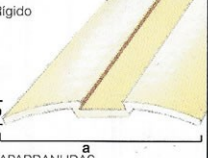
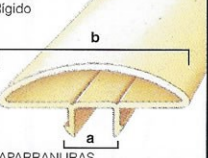
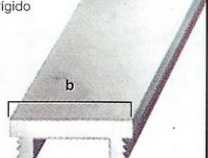
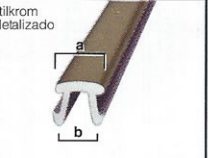
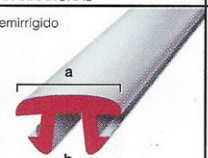
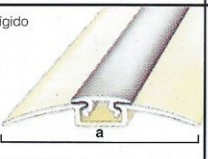
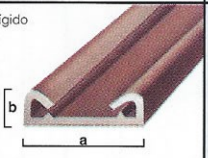
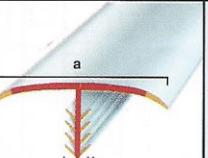
ACRISTALAMIENTO EN MUEBLE

MODELO	Ref.	Medidas		Metros
		A	B	
 Rígido ESPEJOS	690 VICEL 2074 VETEX V-953 V-1202	19	3	4
		20	5	
		20	7	
		20	6	
 Rígido ACRISTALAMIENTO	EA-63	7	4,5	4
 Rígido ACRISTALAMIENTO	3623	19	12	4
 Flexible ACRISTALAMIENTO	3576	7	5	50
 Flexible UNION TABIQUE CRISTAL	3096 3878	4	11 15	50

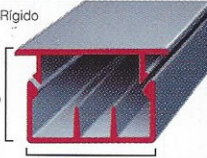
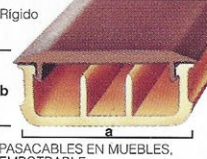
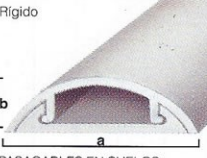
PERSIANA ARTICULADA PARA MUEBLES

MODELO	Ref.	Medidas		Metros
		A	B	
 LAMA ACOPLABLE	2762	15		4
 Rígido TIRADOR ACOPLABLE	2854	9		4
 Flexible TOPE BASE ACOPLABLE	2978	10	7	4
 Rígido GUIA RECTA EMPOTRABLE	2986	9,5	8	4
 Rígido CURVA-GUIA EMPOTRABLE	3018	9,5	8	4


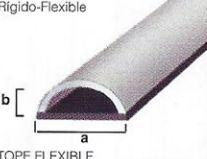
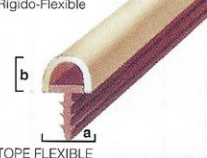
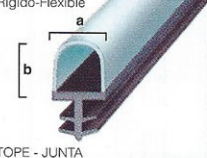
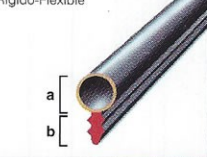


TAPARRANURAS - TAPAJUNTAS

MODELO	Ref.	Medidas		Metros
		A	B	
 Rígido TAPAJUNTAS	977/1215 1737	17	6	4
		29	8	
 Rígido Metalizado TAPAJUNTAS	Stilkrom EA-23 EA-24	20 35	6 8	4
 Rígido TAPARRANURAS	2380	50	4	4
 Rígido TAPARRANURAS	2788 2256	9	34 30	
 Rígido TAPARRANURAS	2561 3333 3114 2126 2311 3505 3611 3547 1504 3587 1472 4230 3837 3752 3818 4007 4098 4193 4223	4	9	4
		8	10	
		9	10	
		10	12	
		11	29	
		14	18	
		15	18	
		20	24	
		22	28	
		26	29	
		35	42	
		9,5	12	
		46	47	
		11,5	11,5	
		14	15,5	
10,5	11			
11	12,5			
11	14			
11,5	11,5			
 STILKROM Metalizado TAPARRANURAS	EA-26 EA-60 EA-71 EA-96 EA-98 EB-13 EA-78 EB-53 EB-45 EB-55 EB-56	5 4 9 5 5 5 9,5 7,5 6 6 7	9 6 10,5 7 6,5 10 11,5 10 9 8,5 12,5	4
 Semirígido TAPARRANURAS	3927/8 3927/10 3927/12 3927/14 3927/16 3927/18	8 10 12 14 16 18	5 6 7 8 9 10	50
 Rígido TAPAJUNTAS	3266-3265 3267-3265	35 50		4
 Rígido PORTA-LAMINAS	605 1120-P 1220-P 1607-P 2130 2131	40 23 34 35 50 100	5,5 6 6 7 4 4	4
 Rígido TAPARRANURAS	3931 4009	41 46	2,8 5,5	4

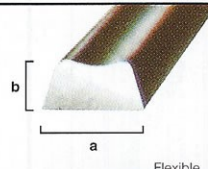
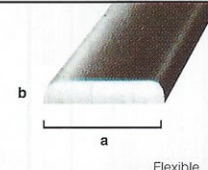
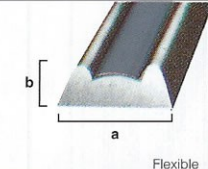
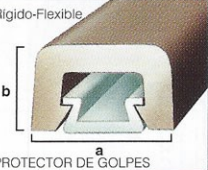

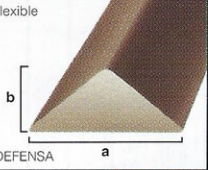
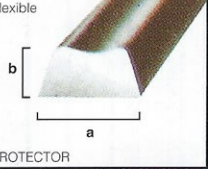
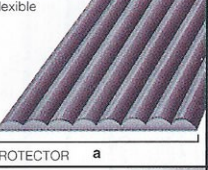
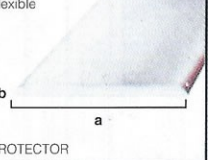
PASACABLES

MODELO	Ref.	Medidas		Metros
		A	B	
 Rígido	2637	47	20	4
 Rígido PASACABLES EN MUEBLES, EMPOTRABLE	3131	35	12	4
 Rígido PASACABLES EN SUELOS	2858	50	13	4

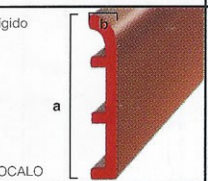
PROTECTORES - AMORTIGUADORES

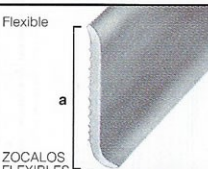
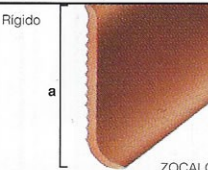



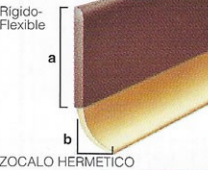

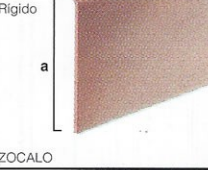



MODELO	Ref.	Medidas		Metros
		A	B	
 Rígido-Flexible AMORTIGUADOR GOLPE PUERTAS	Durigom 3513 3162/14 3162/16	5 14 16	1,8 3,3 4	100 4
 Rígido-Flexible TOPE FLEXIBLE	Durigom 3034/4 3034/5 3034/6 3034/7 2020/8 2020/9 2020/10 2020/11 2020/12	4 5 6 7 8 9 10 11 12	3,5 3,5 4 4,3 3,5 4 4 4,5 5	
 Rígido-Flexible TOPE FLEXIBLE	Durigom 2794 2745 2110	6 7,5 5	5 4 3,5	50
 Rígido-Flexible TOPE - JUNTA	Durigom 3098	7	8	50
 Rígido-Flexible TOPE FLEXIBLE	Durigom 4044	4	5	50
 Rígido-Flexible AMORTIGUADOR GOLPE PUERTAS	Durigom 3074	23	10	4
 Rígido-Flexible TOPE FLEXIBLE	Durigom 2706/7 2706/8 2706/9	7 8 9		100

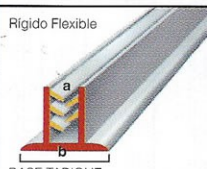
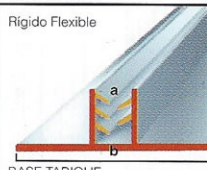

PASAGABLES

MODELO	Ref.	Medidas		Metros
		A	B	
 Flexible	1311	14,5		25
 Flexible	2089	20	5	25
 Flexible	Novocrom 577	18	8	25
 PROTECTOR DE GOLPES	3165	25	16	4
 PROTECTORES DE GOLPES	3166	58	16	4
 DEFENSA	3142	29	12	4
 PROTECTOR	1311	14,5		25
 PROTECTOR	3340	72	3,8	25
 PROTECTOR	1926	60	3	25

ZOCALOS Y BASES

MODELO	Ref.	Medidas		Metros
		A	B	
 ZOCALO	3982	60	10	25

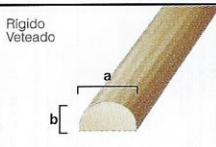
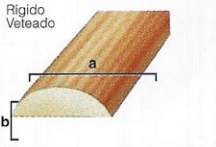
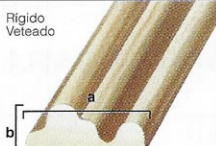
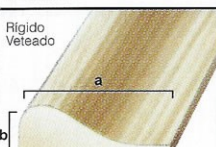
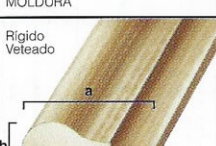

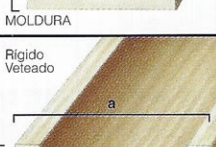
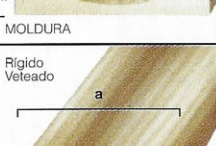
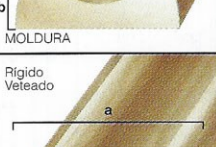

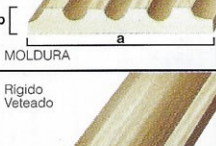
MODELO	Ref.	Medidas		Metros
		A	B	
 ZOCALOS FLEXIBLES	1362 2008/63	60	63	50
 ZOCALO	VICEL 2073	60		4
 ZOCALO HERMETICO	Durigom 1930/16 3250/19 3678	16	11	4
 ZOCALO HERMETICO	4033			
 RINCONERA HERMETICA	3061	14	14	4
 ZOCALO HERMETICO	3110	25	12	4
 TOPE BAJO MUEBLES	2482	16	5,5	4
 ZOCALO	VICEL 3233	65	2	4
 ZOCALO HERMETICO	2120	16	8,5	
 PERFIL BAJOS O CAJONES	3425	16	9	4
 RINCONERA	Vicel 3939	30	30	4


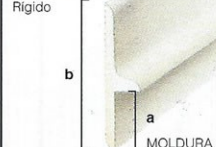


MODELO	Ref.	Medidas		Metros
		A	B	
 BASE TABIQUE	3956	3	13	4
 BASE TABIQUE	4082	3	38	4
 BASE TABIQUE	4107	10	9	4

BISAGRAS

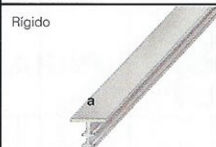





MODELO	Ref.	Medidas		Metros
		A	B	
 BISAGRA PUERTAS PLEGABLES	3137-3237	23		4
 DOBLE T BISAGRA PUERTAS PLEGABLES	2170/9 2170/10	9,5	10,5	4
 BISAGRA DOBLE T	2692	41		4
 BISAGRA "DURIGOM"	3000/20 3000/25 3000/30 4292	20 25 30	2,5 3 3,5 2	4
<p>BISAGRAS CONTINUAS "FRONTYL" En materia plastica irrompible. Resiste millones de flexiones. Puede clavarse, graparse y cortarse a la medida.</p> 				
<p>ANCHOS: 20 mm 30 mm 22 mm 35 mm COLORES: Blanco, marrón, gris. 25 mm 40 mm PRESENTACION: Rollos de 50 m.</p>				
 BISAGRA	4172	6	40	4
 BISAGRA	3264	10	5	4



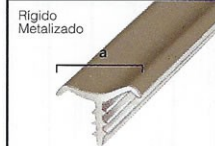
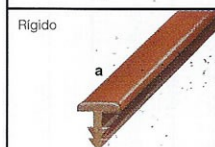

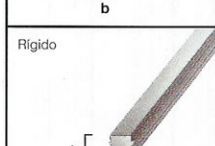
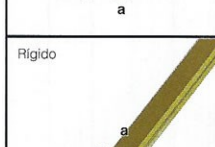


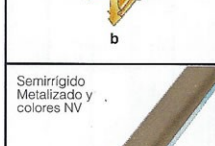
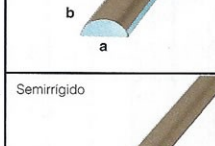
MOLDURAS - COPETES

MODELO	Ref.	Medidas		Metros
		A	B	
Rigido Veteado  MOLDURA	VETEX V-2023	6,5	4,3	4
Rigido Veteado  MOLDURA	VETEX V-950	15	5	4
Rigido Veteado  MOLDURA	VETEX V-955	15	7	4
Rigido Veteado  MOLDURA	VETEX V-951 V-1251	18 11,5	7 6	4
Rigido Veteado  MOLDURA	VETEX V-952/13 V-952/18	13 18	6 8	
Rigido Veteado  MOLDURA	VETEX V-947 V-948/16 V-948/18 V-1258/20	20 16 18 20	9 6 7 10	4
Rigido Veteado  MOLDURA	VETEX V-959	34	9	4
Rigido Veteado  MOLDURA	VETEX V-956 V-1741	24 21,5	7 5	4
Rigido Veteado  MOLDURA	VETEX V-957	28	6	4
Rigido Veteado  MOLDURA	VETEX V-958	35	5	4
Rigido Veteado  MOLDURA	VETEX V-929 V-946	12 13	7 5	4

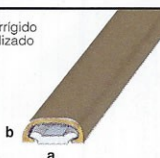
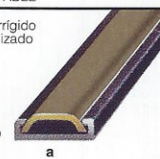
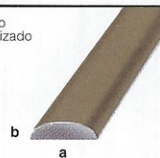
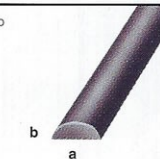
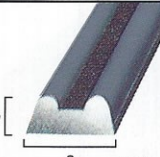
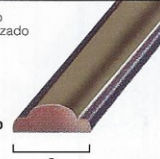

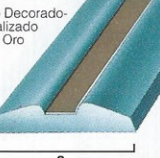
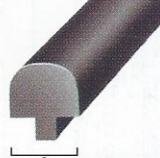
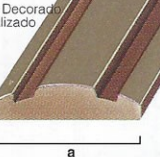
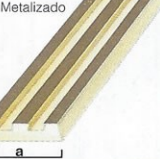
MODELO	Ref.	Medidas		Metros
		A	B	
Rigido  MOLDURA	791	34	9	4
Rigido  MOLDURA ARRIMADERO	713	19	50	4
Rigido  REMATE-COPETE	1201	16	24	4
Rigido Veteado  MOLDURA	VETEX V-999 V-1245	15 20	6 6	4

ADORNOS PARA EBANISTERIA Y POSTFORMADOS

MODELO	Ref.	Medidas		Metros
		A	B	
Rigido  MOLDURA	2649 2718 3070	4,4 4,2 4	2,3 3 2,9	100
Semirrigido Metalizado  MOLDURA	Stilkrom 703 EB-35 704 EB-38 705 706 710	3 3,5 4 4 5 6 10	2,3 1,5 2,3 1,5 2,3 2,3 2,3	50 3
Semirrigido Metalizado  MOLDURA	Novocrom 533 592	4,5 6,5	1,7 3,1	100
Semirrigido Metalizado  MOLDURA	Decoform 3346 Stilkrom 44 66 EB-35	5,7 4 6 3,5	2,2 2,3 2,3 1,5	4 50
Semirrigido Metalizado  MOLDURA	Novocrom 587	10	2	4
Semirrigido Metalizado  MOLDURA	Novocrom 2212	5,5	2,3	4

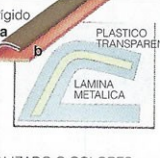
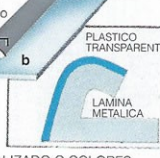
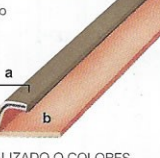
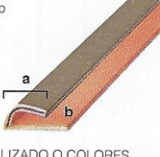

MODELO	Ref.	Medidas		Metros
		A	B	
Semirrigido Metalizado  MOLDURA	Stilkrom ML-7 ML-14	7 14	2,3 2,3	4
Semirrigido Metalizado  MOLDURA	Stilkrom MA-7 MA-10	7 10	2,3 2,3	4
Rigido Metalizado  MOLDURA	Novocrom 593	10,5	2,3	4
Rigido  MOLDURA	2627	6	2,6	4
Semirrigido Metalizado  MOLDURA	Stilkrom 66-B	6	2,3	50
Rigido  MOLDURA	1922	3,1	4	500
Rigido  MOLDURA	3530 2558 Novocrom 2227	2 3 3	3 4 3	500
Semirrigido Metalizado  MOLDURA	Novocrom 549 558	3,5 3,5	4,5 8	50
Semirrigido Metalizado  MOLDURA	Stilkrom ML-7/LO	7	2,3	4
Semirrigido Metalizado y colores NV  MOLDURA	Novocrom 596 2240 2214 3335 2249 589	3 3,5 5,5 6 6 10	1,8 1,8 2,4 1,5 3 4	200
Semirrigido  MOLDURA	Novocrom 2258	5	2	100



ADORNOS PARA EBANISTERIA Y POSTFORMADOS

MODELO	Ref.	Medidas		Metros
		A	B	
Semirrígido Metalizado 	Stilkrom 2707	8	3	100
GRAPABLE				
Semirrígido Metalizado 	Stilkrom 2709	10	3	100
GRAPABLE				
Rígido Metalizado 	Novocrom 2260	8	2	4
Rígido 	2795 2625	6 6	3 6	100
Rígido Metalizado 	Novocrom 578	10	4,5	25
Flexible				
Rígido Metalizado 	Novocrom 2247	10	3,5	4
Rígido Decorado o Metalizado 	Decoform 2939	14	2,5	4
Rígido Decorado o Metalizado Franja Oro 	Decoform 2263	20	4,5	4
Rígido 	VICEL 2476	9	7,5	4
Rígido Decorado o Metalizado 	Decoform 2266	20	4,5	4
Rígido Metalizado 	Decoform 3300	10	2,5	4

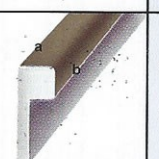
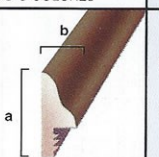
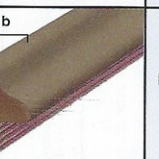
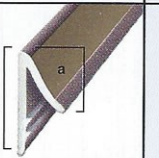

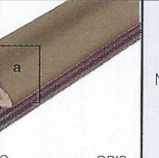
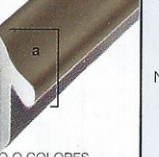
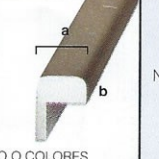
MODELO	Ref.	Medidas		Metros
		A	B	
	Novocrom 599	20	2	25
Flexible				
	Novocrom 561	15	3	25
Flexible				
Rígido Metalizado 	Novocrom 2292	11	3	4
Rígido 	2620	4	2,5	100
ADORNO ARISTAS				
Rígido 	2186	6	6	4
ADORNO ARISTAS				

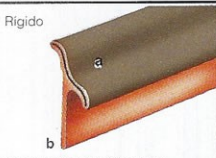
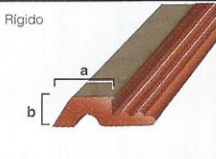
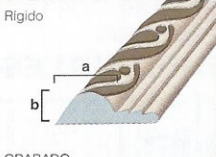
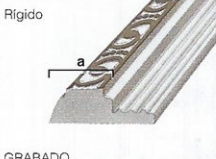


EMBELLECEDORES PARA PASSEPARTOUT

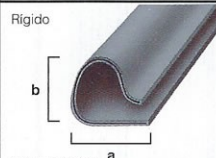




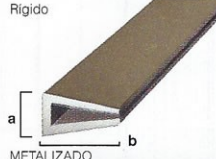
MODELO	Ref.	Medidas		Metros
		A	B	
Semirrígido 	Stilkrom EB-16	4	1	3
PLASTICO TRANSPARENTE LAMINA METALICA				
METALIZADO O COLORES				
Rígido 	Decoform 2286	4	2,2	3
PLASTICO TRANSPARENTE LAMINA METALICA				
METALIZADO O COLORES				
Rígido 	Stilkrom EA-52 EB-52	4 4	2,5 1,8	3
METALIZADO O COLORES				
Rígido 	Stilkrom EA-97	5	1	3
METALIZADO O COLORES				
Rígido 	Stilkrom E-91	3,5	1,4	4
METALIZADO O COLORES				

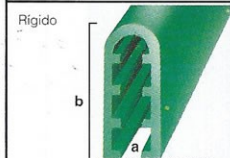


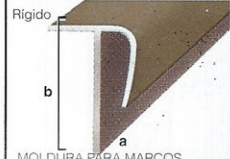
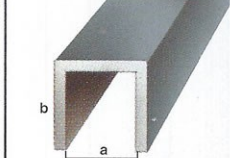
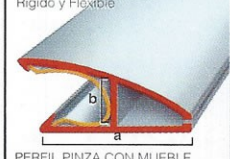
MODELO	Ref.	Medidas		Metros
		A	B	
Rígido 	Decoform 2287	5,5	6,5	4
AUTOADHESIVO OPCIONAL METALIZADO O COLORES				
Rígido 	3452	14,5	2,2	4

EMBELLECEDORES PARA MOLDURAS

MODELO	Ref.	Medidas		Metros
		A	B	
Rígido 	Novocrom 598	5	4	5
Decoform 598-D	5	4	3	
METALIZADO O COLORES				
Rígido 	Novocrom 597	7,5	4	3
Decoform 597-D	7,5	4	3	
METALIZADO O COLORES				
Rígido 	Novocrom 2272	7	6	3
METALIZADO O COLORES				
Rígido 	Stilkrom EA-79	7	12	3
METALIZADO, COLORES O BICOLOR				
Rígido 	2271	8	2	4
BICOLOR				
Rígido 	Novocrom 2275	7,2	2	3
METALIZADO GRIS				
Semirrígido 	Novocrom 579	7,5	2	3
METALIZADO O COLORES				
Semirrígido 	Novocrom 585	6	3	3
METALIZADO O COLORES				

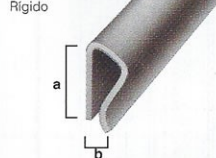
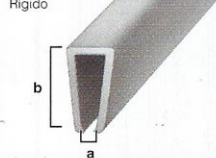
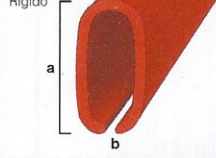


MODELO	Ref.	Medidas		Metros
		A	B	
Rigido  METALIZADO O COLORES	Stilkrom EA-38	8	2,2	3
Rigido  METALIZADO	Decoform 3347	8	4	4
Rigido  GRABADO	Decoform 3344	8	4	4
Rigido  GRABADO	Decoform 3348	8	4	4
Rigido  GRABADO	Decoform 3334	7	5	4
Rigido  METALIZADO O COLORES	Stilkrom 310	10	1	25






MODELO	Ref.	Medidas		Metros
		A	B	
Rigido  METALIZADO	Stilkrom EA-92	12	10	4
Rigido  METALIZADO	Stilkrom EA-94	17	10	4
Rigido  METALIZADO	Stilkrom EA-30 EA-33	17,5 17,5	10,5 12,5	4
Rigido  METALIZADO	Stilkrom EA-96	18	12	4
Rigido  METALIZADO	Stilkrom EA-77	9	6,5	4
Rigido  METALIZADO	Stilkrom E-25 E-30 EA-29	5 8,5 6,5	10 7,5 9	4

MODELO	Ref.	Medidas		Metros
		A	B	
Rigido  CANTO MARCO	2009	4	23	4
Rigido  CANTO CARTONES METALIZADO	Stilkrom E-89 910 EA-25 912 EA-47	5 10 10 12 18	6 6 7 8 11	4
Rigido  CANTO TABLEROS Y CARTONES METALIZADO Y COLORES	Decoform 3304	4	11	4
Rigido  MOLDURA PARA MARCOS	Decoform 2295	4	16	4
Rigido 	Stilkrom 2047 2058 2069 2812 2114 2077	4 5 6 8 10 7	7 8 9 12 14 7	4
Rigido y Flexible  PERFIL PINZA CON MUEBLE	Durigom 3864	35	8	4

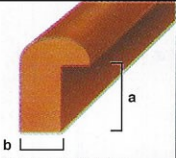

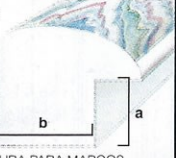

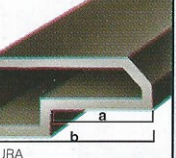
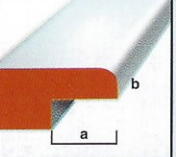

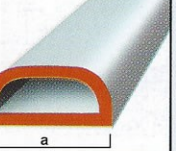
PERFILES PARA ENMARCAR O PINZAR

MODELO	Ref.	Medidas		Metros
		A	B	
Rigido  MARCO TABLEROS Y CARTONES	1606	3	14	4
Rigido  ADORNO CANTO PLACAS	Novocrom 2216	5	6	4
Rigido  PINZA MARCO	1919 3409	26 20		4
Rigido  CANTO MARCO	1454 3903	3 3	15 10,3	4


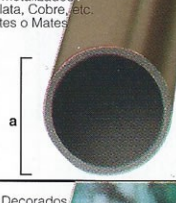

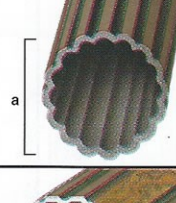


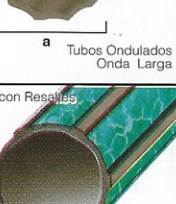



Rigido 	1617	12	2,5	4
Rigido 	3605 3243	2,6 3	11 13	4
Rigido 	672 2608	22 29	6,5 9	4
Rigido  METALIZADO	Stilkrom 3035 3047 3059 3610 3819	5 7 9 10 19	3 4 5 6 8	25
Rigido  PINZA POSTERS RAPIDA	3757	22	20	4

Rigido y Flexible  PERFIL MARCO PINZA	Durigom 3553	40	10	4
Rigido  PERFIL MARCO PINZA	4302	33	5	4
Rigido y Flexible  PERFIL PINZA-CARTELES CON ADHESIVO	3707	15		4
Rigido  MARCO PLACAS DE 3 A 5 MM METALIZADO	Decoform 3759	3	17	4
Semirigido Metalizado  ENMARCAR INCLUSO CURVAS	Stilkrom E-63 E-73 EA-12 EA-14 EA-35 EA-43 EA-54	4 10 2,5 3 5 2,7 3,3	7 13,5 6 6 8,5 6 7	50

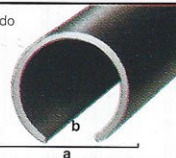
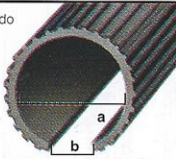
MOLDURAS PARA MARCOS Y ESPEJOS

MODELO	Ref.	Medidas		C Metros
		A	B	
 MOLDURA PARA MARCOS	Decoform 3618 2441	10 8	6 4,5	10 7
 MOLDURA PARA MARCOS	Decoform 3302	19	24	4
 MOLDURA PARA MARCOS	Decoform 3183	11	17	4
 MOLDURA PARA MARCOS	Decoform 3073	8	6	4
 MOLDURA PARA MARCOS	Decoform 3075	10	8	4
 MOLDURA PARA MARCOS	Decoform 3313	15	8	4
 MOLDURA	2564	3	25	4
 MOLDURA	Decoform 3349 3321	9 19	4,7 8	4
 MOLDURA PARA MARCOS	3861	19	10	4
 MOLDURA PARA MARCOS	VICEL 2512 3725 3302 3694	17 18 19 25	4 3 3 6	4
 MOLDURA PARA MARCOS	3842	20,5	9,5	4

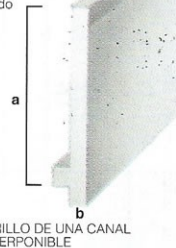
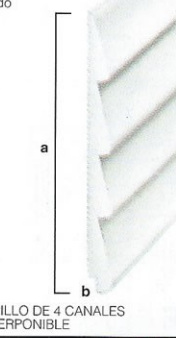
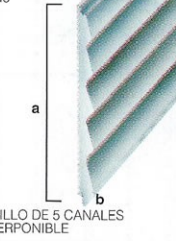
TUBOS DECORADOS

MODELO	Ref.	Medidas		Metros
		A	B	
 Tubos Decorados imitación Madera		20 25 30 40 50	17 22 26 36 45,5	4
 Tubos Metalizados Oro, Plata, Cobre, etc. Brillantes o Mates		25 30 40 50	22 26 36 45,5	4
 Tubos Decorados Mármoles y Fantasías		25 30 40 50	22 26 36 45,5	4
 Tubos Ondulados con o sin Decoración		25 30 32 40 50		4
 Tubos Octogonales con o sin Decoración		40		4
 Tubos Cuadrados con o sin Decoración		20 25 30 40 50		4
 Tubos Ondulados Onda Larga	3254	38		4
 Tubos con Resaltes	3414	40		4
 TUBO SEMIOVALADO DECORADO	3411	50	35	4
 TUBO RECTANGULAR DECORADO	3538	56	30	4

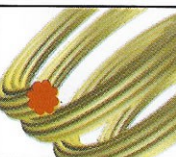
TUBOS ABIERTOS

MODELO	Ref.	Medidas		Metros
		A	B	
 PERFILES CUBRE BARRAS	2595 1816 2669 1815 1814 2195	19 20 26 30 50 23	8 10 14 20 38 9	4
 PERFILES CUBRE BARRAS	3772 2595-1816 2595-1864	16 20 22	7 8 10	4

FRISOS SUPERPONIBLES

MODELO	Ref.	Medidas		Metros
		A	B	
 LIBRILLO DE UNA CANAL SUPERPONIBLE	VICEL 2509/28 2509/35	28 35	5 5,5	
 LIBRILLO DE 4 CANALES SUPERPONIBLE	VICEL 2743	89	5,5	6
 LIBRILLO DE 5 CANALES SUPERPONIBLE	VICEL 2907	50	3,5	4

MEDULA PLASTICA "MEDUCEL"

MODELO	Ref.	Medidas		Metros
		A	B	
				

MIMBRE PLASTICO "VIMACEL"

MODELO	Ref.	Medidas		Metros
		A	B	
